

Kippschaufel DKS



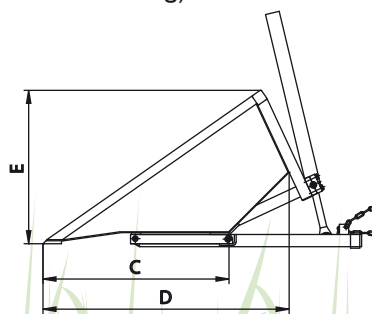
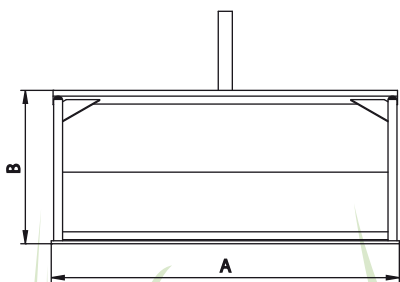
Kippschaufel Transportstellung



Kippschaufel Entleerungsstellung

Kippschaufel DKS

Die Gabelstaplerschaufel wird durch einfaches Aufstecken auf den Staplerzinken befestigt. Sie dient zur Verladung von Kartoffeln, Zwiebeln, Getreide und anderem Schüttgütern. Die stabile Schaufel ist aus 6 mm Blech gefertigt. Sie verfügt über einen Doppelgelenkraum. Dieser Rahmen ermöglicht ein Kippen nach hinten (für den Transport) von 24 Grad und nach vorne (für die Entleerung) von 46 Grad.



Typ	Volumen	Gewicht	A	B	C	D	E
DKS 140	800 l	295 kg	140 cm	140 cm	100 cm	130 cm	85 cm
DKS 160	950 l	340 kg	160 cm	140 cm	100 cm	130 cm	85 cm
DKS 180	1100 l	385 kg	180 cm	140 cm	100 cm	130 cm	85 cm
DKS 210	1300 l	440 kg	210 cm	140 cm	100 cm	130 cm	85 cm

Alle Angaben unverbindlich. Technische Änderungen vorbehalten.

düvelsdorf